



*CONFECCIONES CREAR MAS S.A.S*

*Nit: 901120722-2*

## **FICHA TÉCNICA TAPABOCA EN TELA ANTIFLUIDOS LAVABLE**

**Fecha:** 07 de abril de 2020

**Proceso:** Confección de Tapabocas

**Código:**

**Producto:** tapabocas lavable en tela antifluido.

**Medidas:** 21 cms de ancho, por 13 cms de largo de nariz a mentón.

**Elástico:** Caucho y poliéster de 36 cms por unidad.

**Insumos:** Hilos de algodón, nylon y/o poliéster tela antifluido, dos capas de 30 gramos cada capa.

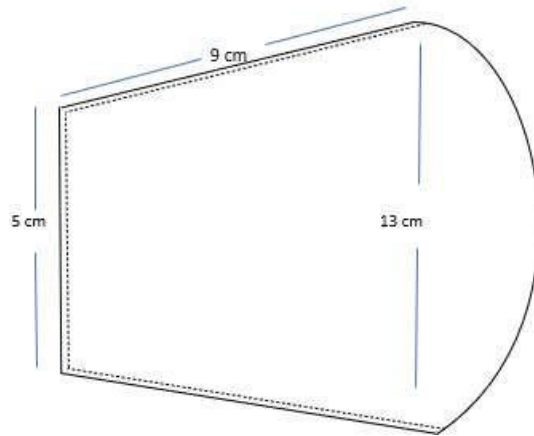
### **Especificaciones de confección:**

1. Unido en la parte frontal en curva para optimiza el ajuste facial y el hermetismo en condiciones extremas de sudoración.
2. Bordes completamente encarterados y asentados con costura plana para mayor comodidad.
3. Elástico negro de 16 cm por lado, este debe quedar dentro de la costura lateral del tapabocas, con refuerzo de presilla.

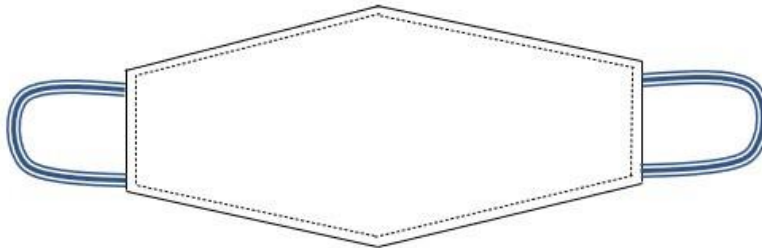


*CONFECCIONES CREAR MAS S.A.S*  
*Nit: 901120722-2*

## **PLANO DE CORTE**



## **PLANO ABIERTO**





CONFECCIONES CREAR MAS S.A.S  
Nit: 901120722-2



Dirección: Calle 29 n 52 26 INT: 305 ED. El Tirol Teléfono: 2657831  
Correo: confeccionescrarmas@hotmail.com